



# IPCM3/C-B 后备式 UPS

## 技术资料

先控捷联电气股份有限公司

版本号：V1.00

发行日期：2024 年

## 第一部分 产品介绍

IPCM3/C-B 是一款隔离后备 UPS 模块，输出功率为 3kVA，具有输入输出电气隔离功能，各种保护功能（如：输入过、欠压保护、过温、输出过流、短路保护、输出过压保护、故障告警功能等），输入电压范围宽，输出效率高。主要应用于通讯、电力、交通、医疗、广播电视、工厂自动化控制、服务器和数据处理中心等领域。

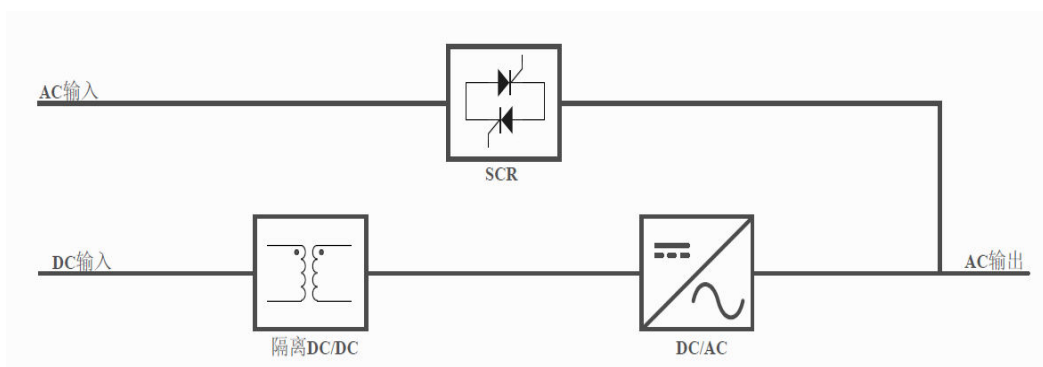
电源主体电路为双向 AC/DC 形式，将充电器和逆变器合二为一。充电器和逆变器共用一套电路，高压侧与低压侧均使用 MOSFET 同步输出方式，电源整体效率较高。灵活、精准的 DSP 全数字控制，操控精度较高，切换响应速度快。相比于传统充电器与逆变器分体方式，双向电源使用更少的元器件，减小电源体积的同时也提高了电源的可靠性。

该设备电气接口包含 1 个交流输入短路，3 个逆变输出端口，3 个电池端口，2 个通讯及一个干接点端口。

本产品为一体化设计。支持机架式或塔式安装。

## 第二部分产品说明

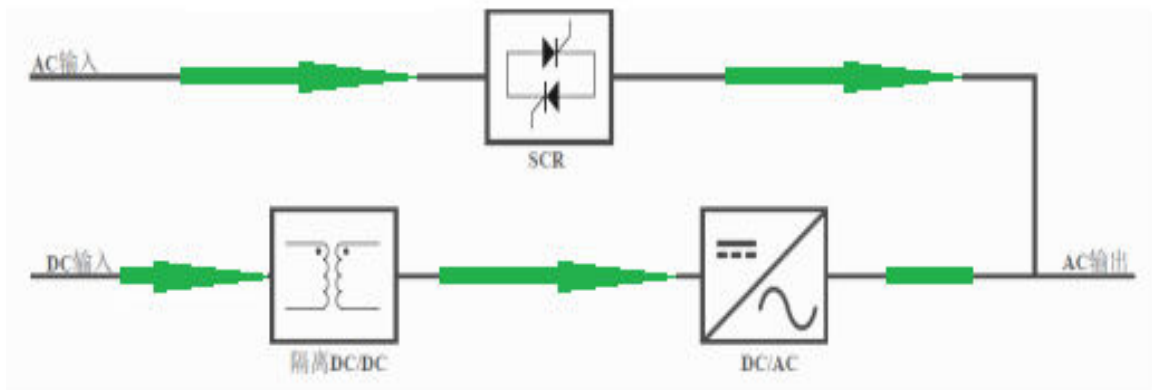
### 2.1 工作原理框图



### 2.2 运行模式

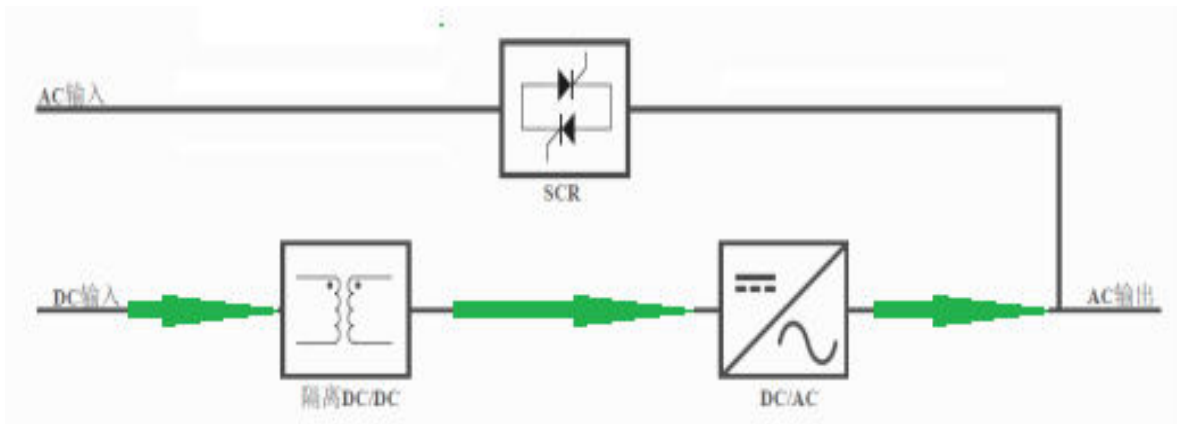
#### a) 旁路模式

AC 旁路输入经过旁路开关直接为负载供电，此时逆变器为待机状态，实时跟踪旁路状态。



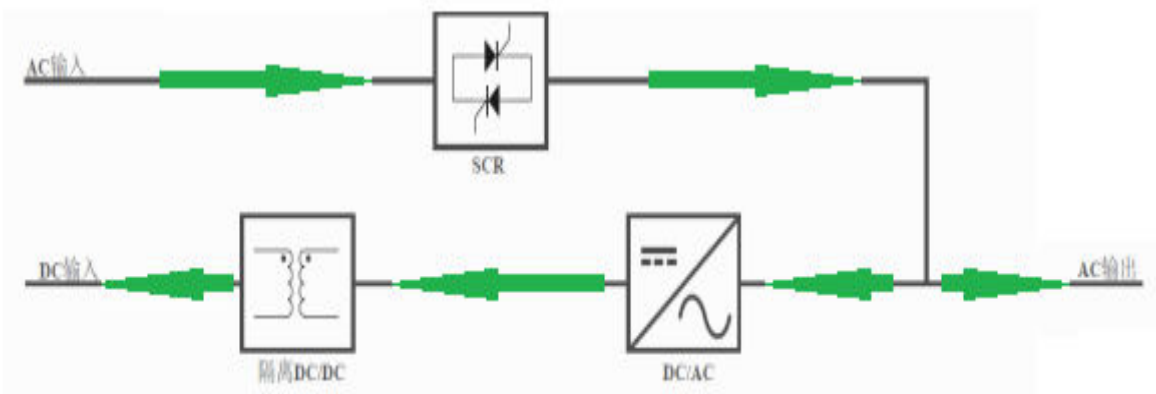
b) 逆变模式

直流电压经 DC/DC 隔离升压为直流母线电压，再经 DC/AC 转换成交流电压后输出。



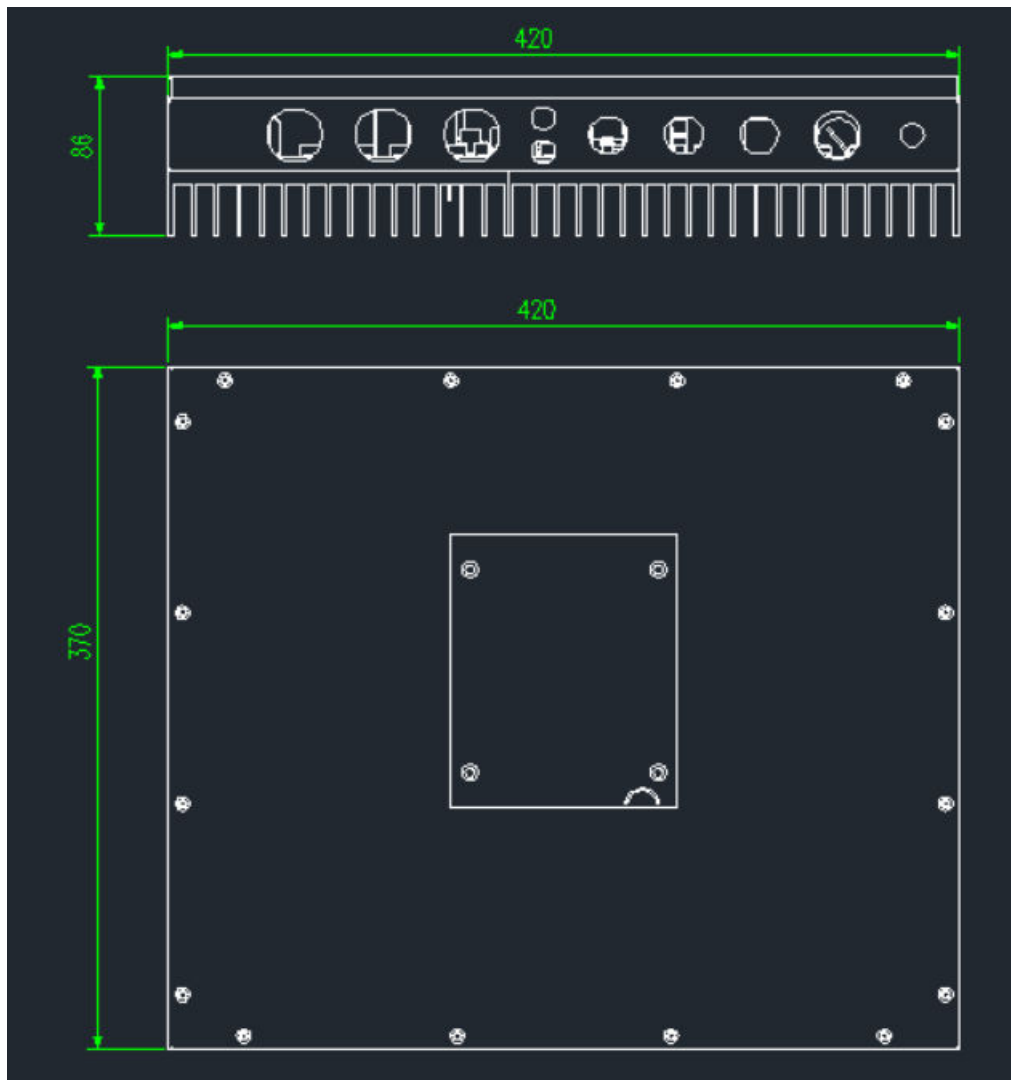
充电模式

旁路电压经 AC/DC 转换为直流母线，再经 DC/DC 隔离降压为电池充电电压后为电池进行充电，并为负载供电。

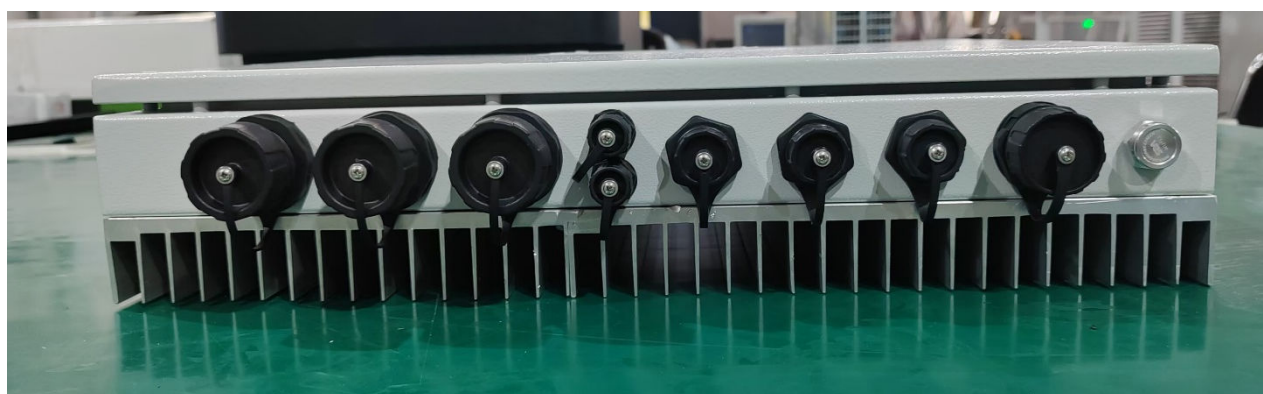


## 2.3 功率模块外形图

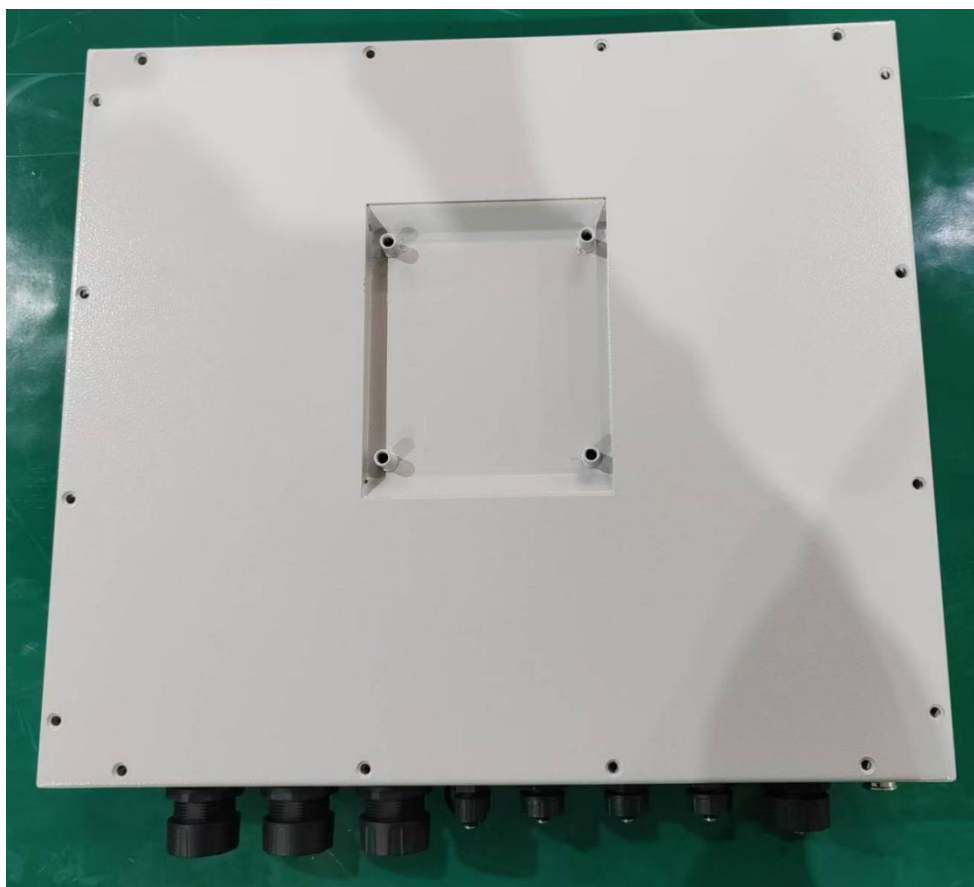
模块尺寸示意图：



模块外形图：



前面板图



顶视图

## 尺寸参数:

项 目	参 数		备 注
外形尺寸	420mm（宽）×370mm(深)×86mm（高）		
功率输入输出端子	交流输入	M25防水连接器IP67	
	逆变输出	M20防水连接器IP67	
	电池端口	M29防水连接器IP67	
通讯及干接点端口类型	M12防水连接器IP67		
箱体颜色	Pantone 428C(ZX-WP02*03桔纹)		
散热方式	自然散热		
防护等级	IP55		

### 第三部分 技术参数

规格型号	IPCM3/C-B
UPS 形式	后备式 UPS 不间断电源
<b>输入特性</b>	
输入制式	单相三线 (L+N+PE)
输入额定电压	220VAC 48VDC
输入电压范围	176VAC-264VAC 40VDC-60VDC
额定输入频率	50/60HZ
频率范围	45-65HZ
<b>逆变特性</b>	
输出制式	输出单相 (L+N)
输出交流电压	220VAC
输出稳压精度	±1%
输出电压失真度	≤2% (线性负载) ≤6% (非线性负载)
输出频率	50HZ
输出频率稳定度	±0.5HZ
频率跟踪速率	<1HZ/S
输出功率因数	1
过载能力	>110%负载
效率	≥94% (额定满载)
动态电压瞬变范围	≤5%
瞬变恢复时间	60ms
切换时间	≤10ms
短路保护	有, 可自恢复
输出防雷能力	10KA
<b>充电特性</b>	
额定输出电压	54VdC
输出电压范围	40—60VdC
输出稳压精度	≤1%

负载调整率	$\leq 1\%$	
额定输出功率	3KW	
输出过流保护	$> 75A$	
输出短路保护	有，可自恢复	
过载能力	120%负载	
效率	$\geq 94\%$ （额定满载）	
动态电压瞬变范围	$\leq 5\%$	
输出电压纹波	$\leq 500mV$	
输出防雷能力	10KA	
<b>监控单元</b>		
通讯接口	2路 RS485（标配）；1路 CAN	
输出故障干接点	逆变故障	
<b>其它</b>		
工作环境温度	-40℃—60℃（-40℃可正常启动，-20℃满足指标要求，大于 50℃功率部分降额）	
贮存温度	-45℃—60℃	
散热方式	自然散热	
安全性	绝缘电阻	交流对机壳、交流对直流、直流对机壳绝缘电阻不小于 100M $\Omega$
	抗电强度	交流对机壳、交流对直流施加1500VAC（或一分钟，漏电流 $\leq 10mA$ ，无飞弧，不击穿； 直流对机壳施加 500VDC 一分钟，漏电流 $\leq 10mA$ ，无飞弧，不击穿。

先控捷联电气股份有限公司

公司地址：石家庄市开发区湘江道319 号

邮编：050035

服务电话：400-612-9189

传真：0311-85903718

网址：WWW.SCUPOWER.CN